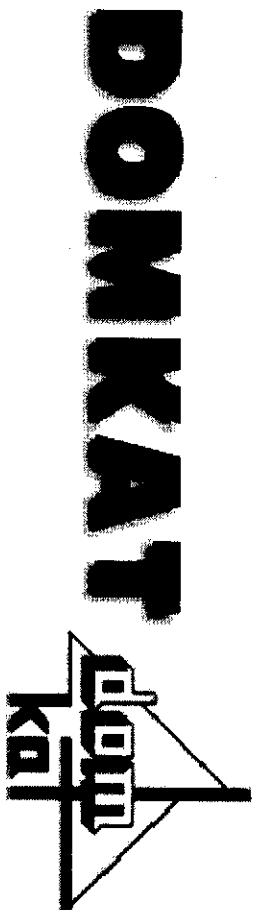


Żaluzjownik nr 5



INSTRUKCJA CZYSZCZENIA, KONSERWACJI I EKSPLOATACJI OKIEN:

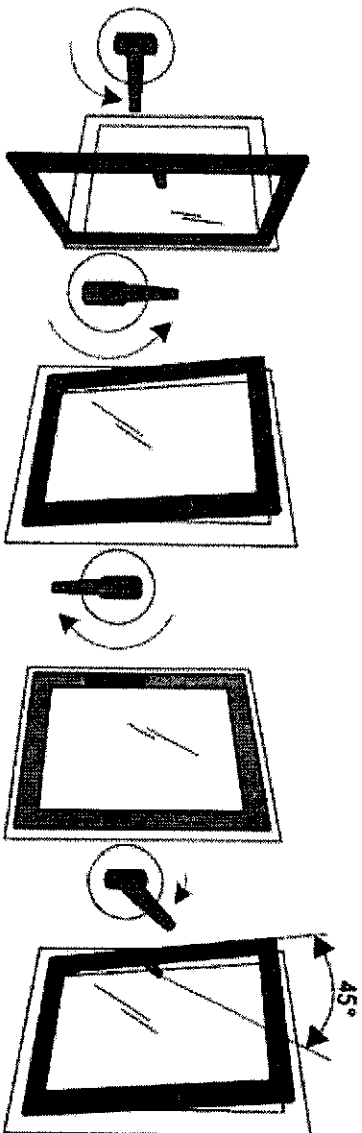
■ Okna i drzwi

Do usuwania mocnych zanieczyszczeń na profilach z PVC, firma DOMKAT zaleca stosowanie delikatnych mleczek np. CIF (bez środków ściągających i bez rozpuszczalników). Do normalnego czyszczenia ram z PVC natomiast należy stosować roztwór wodny z delikatnym deterгентem. Do mycia szyb należy stosować ogólnie dostępne w handlu delikatne środki czyszczące. Uszczelki należy, co najmniej raz w roku przetrzeć wazeliną techniczną lub smarem silikonowym. Nie wolno narażać okien na kontakt z gorącymi przedmiotami, środkami na bazie rozpuszczalników (kleje, farby itd.). Podczas prac remontowych należy zabezpieczyć okna poprzez zastosowanie folii.

■ Okucia obwiedniowe

Funkcje użytkowe (w zależności od typu skrzydła): Sterowanie funkcją skrzydeł w oknie należy wykonywać przy domknionym skrzydle. Wyjątek stanowi funkcja hamulca rozwarcia skrzydła i wielostopniowy uchył.

A handwritten signature in black ink, appearing to be "Oliver" followed by a stylized flourish.

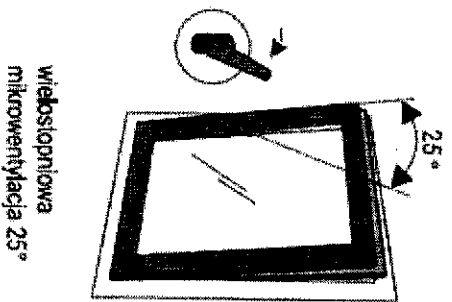


rozwieranie

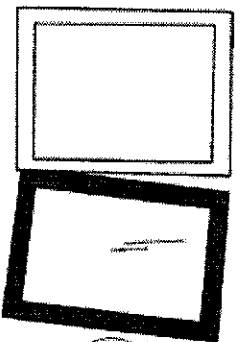
uchylenie

zamknięcie

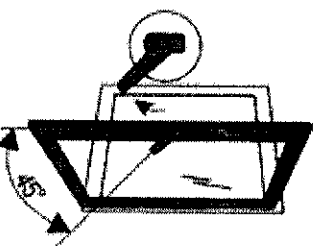
mikrowentylacja 45°



wielostopniowa
mikrowentylacja 25°



nie obracać klamki,
gdy okno jest otwarte



hamulec rozwarcia
w klamce

■ Regulacje i demontaż okuć

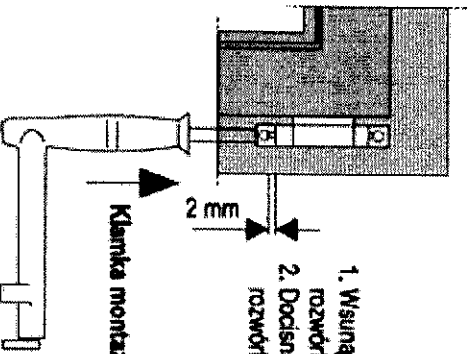
a) Demontaż i montaż sworznia zawiasu górnego

Zakładanie strzydła

Wsunąć sworznia wspornika rozwórki
tylko przy zamkniętym oknie

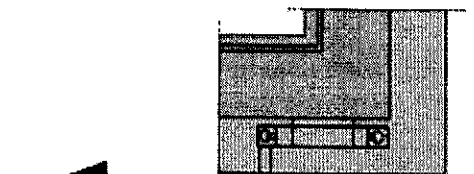
Zdejmowanie strzydła

Wysunąć sworznia wspornika rozwórki
tylko przy zamkniętym oknie



1. Wsunąć sworznie wspornika rozwórki ręką
2. Docisnąć sworznie wspornika rozwórki klamką montażową

Klamka montażowa



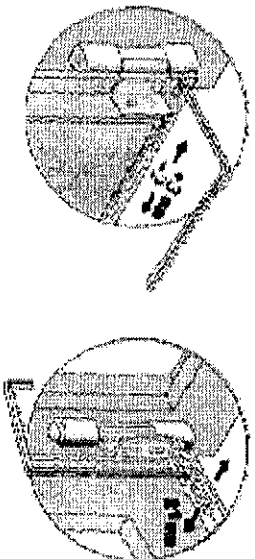
Sworznie wspornika rozwórki
wyciągnąć w przedstawionym
pokozeniu klamką montażową

Pazurek

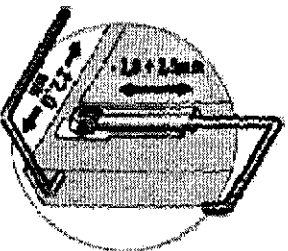
Klamka montażowa

b) Regulacja zawiasu górnego

Handwritten signature and initials



c) Regulacja zawiasu dolnego

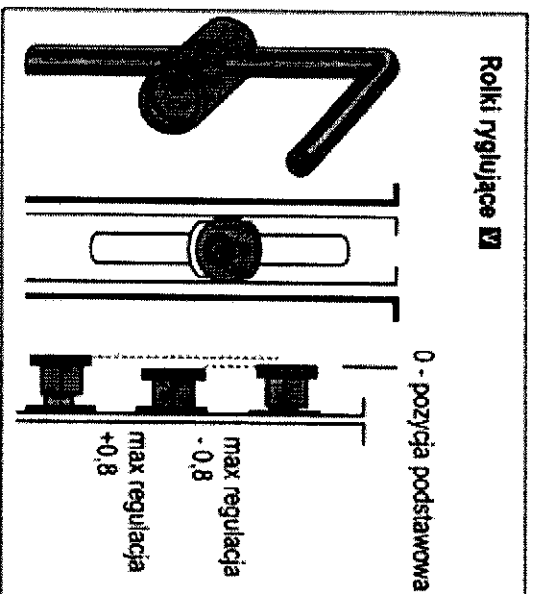


■ Regulacja na rolkach dociskowych

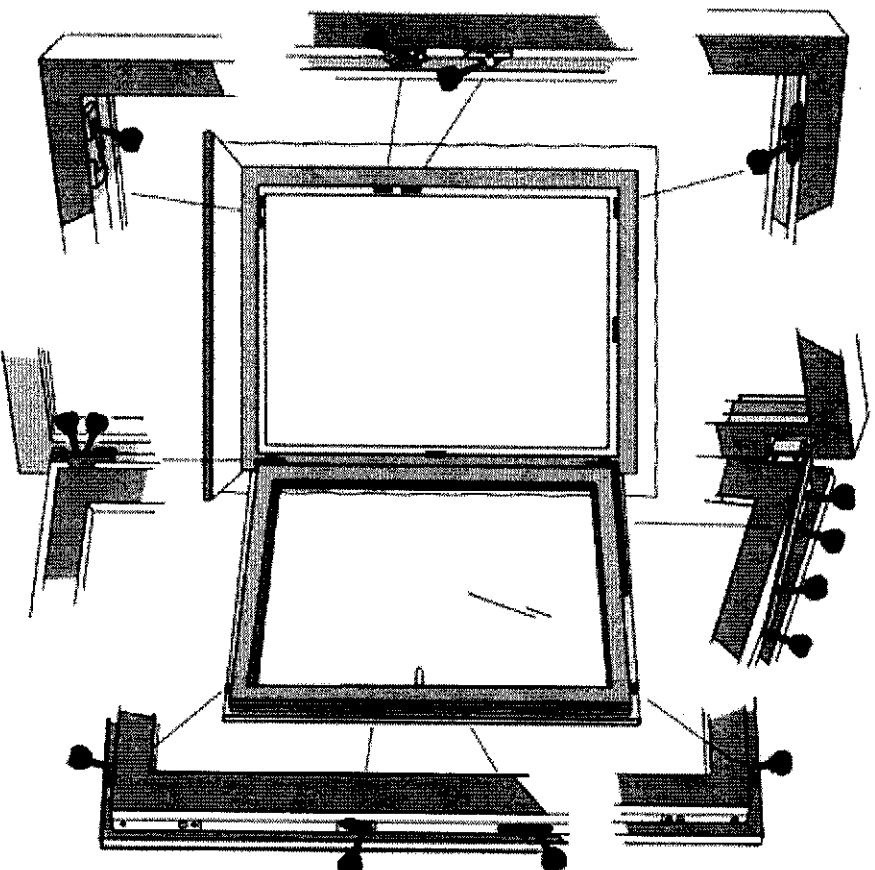
- dla okuć standardowych

Rolki ryglujące	Kierunek regulacji w ° Pozycja podstawowa	Regulacja docisku skrzydła w mm	Rolki ryglujące	Kierunek regulacji w ° Pozycja podstawowa	Regulacja docisku skrzydła w mm
<p>P010 A 2100</p>		-			-
		+/- 0,8			

- dla okuć antywłamaniowych



■ Konserwacja okuć



smarowanie
i dozór techniczny

Regularne smarowanie i oliwienie minimum raz w roku z użyciem smaru lub oleju (bez zawartości żywic i kwasów) wszystkich zasadniczych z punktu widzenia funkcjonowania elementów okucia na skrzydle i ościeżnicy zapewnia lekkość działania okuć MACCO i chroni je przed wczesniejszym zużyciem. Stałowe zaczepy antywyważeniowe wymagają ciągłego smarowania aby uniknąć niepotrzebnego tarcia. Ponadto należy regularnie sprawdzać stabilność połączeń śrubowych i ewentualnie niezwłocznie dokręcić poluzowane śruby lub wymienić pęknięte wkrety.

MM
Oliver